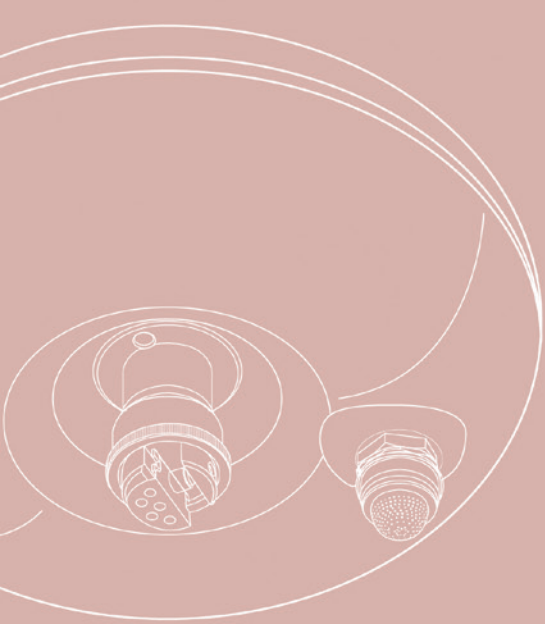


自動消火装置

ケスジャン®



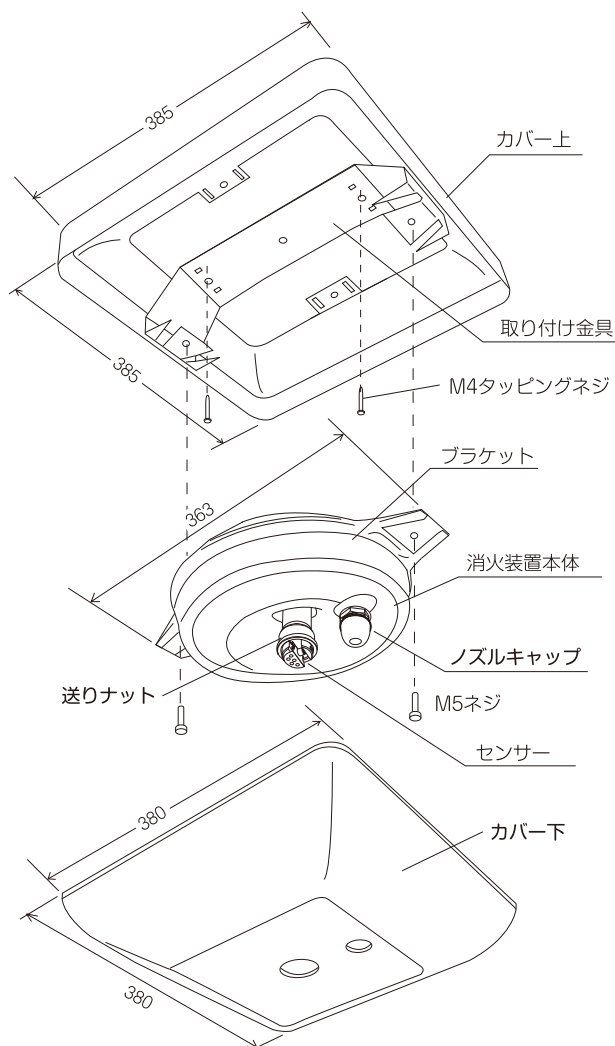
取り付け施工説明書

お買い上げいただきありがとうございます。

この説明書は、正しい取り付けと維持ができるよう必ずお読み下さい。

添付されている「設置後のご注意（お客様保存用）」の保証書と登録カードに必要事項をご記入の上必ずお客様にお渡し下さい。

■ 梱包部品明細と寸法



◆ カバー上 1

カバー上には取り付け金具が組みまれています。

◆ ケスジャン本体1台

消火装置本体とブラケットが組みまれています。

◆ M4タッピングネジ2本

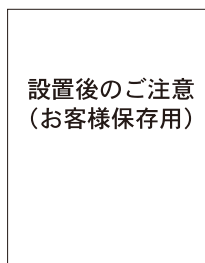
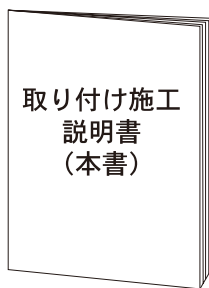
天井下地木と取り付け金具を固定します。

◆ M5ネジ 2本



ブラケットと取り付け金具を固定します。

◆ カバー下 1

カバー上に組み付けます。



お 願 い	
	添付の「設置後のご注意」には保証書が併記してあります。設置後必要事項をご記入の上、必ずお客様にお渡しください。

 警 告	誤った取り扱いをすると、人が死亡又は重症 (*1) を負うことが想定されることを示します。
 注 意	誤った取り扱いをすると、人が障害 (*2) を負うことが想定されるか、又は物的損害 (*3) の発生が想定されることを示します。

*1：重症とは、失明やけが、やけど（高温・低温）・感電・骨折・中毒などで、後遺症が残るものおよび治療に入院、長期の通院を要するものをさします。

*2：障害とは、治療に入院や長期の通院を要さないけが・やけど・感電などをさします。

*3：物的損害とは、家屋・家財・及び家畜・ペットにかかわる拡大損害をさします。



注 意

1. 取り付けの際、感知部に無理な衝撃等を加えないでください。
2. カバー上を取り付ける際、プラスチック枠が破損しないよう充分注意してください。
3. ケスジャン本体は、必ず水平に取り付けてください。
4. 取り付け後、ノズルキャップがしっかり装着しているか確認してください。
5. 屋内専用です、屋外では使用できません。
6. エアコンの吹出口正面には設置しないでください。温風により作動することがあります。

1 設置位置

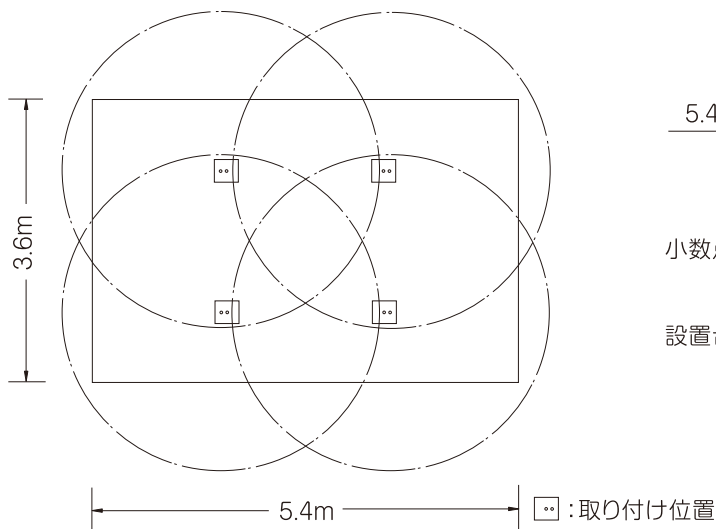
◆居室の防護

- ◆ 10㎡以下の居室を防護する場合は天井のほぼ中央に設置してください。
- ◆ 10㎡以上の居室を防護する場合は

$$\frac{\text{居室面積}}{6\text{㎡}} = \text{設置台数}$$

(小数点以下は切り上げ)

の式に基づき設置台数を算出の上、ケスジャンを均等に設置してください。



参考例

$$\frac{5.4\text{m} \times 3.6\text{m}}{6\text{m}^2} = 3.24\text{台}$$

小数点以下は切り上げます。

設置台数=4台

◆天ぷら油火災など調理用加熱器周辺の防護

- ケスジャン本体の中心が(図-1)に納まるよう墨出ししてください。
※ オープンキッチンの場合も同様に墨出ししてください。

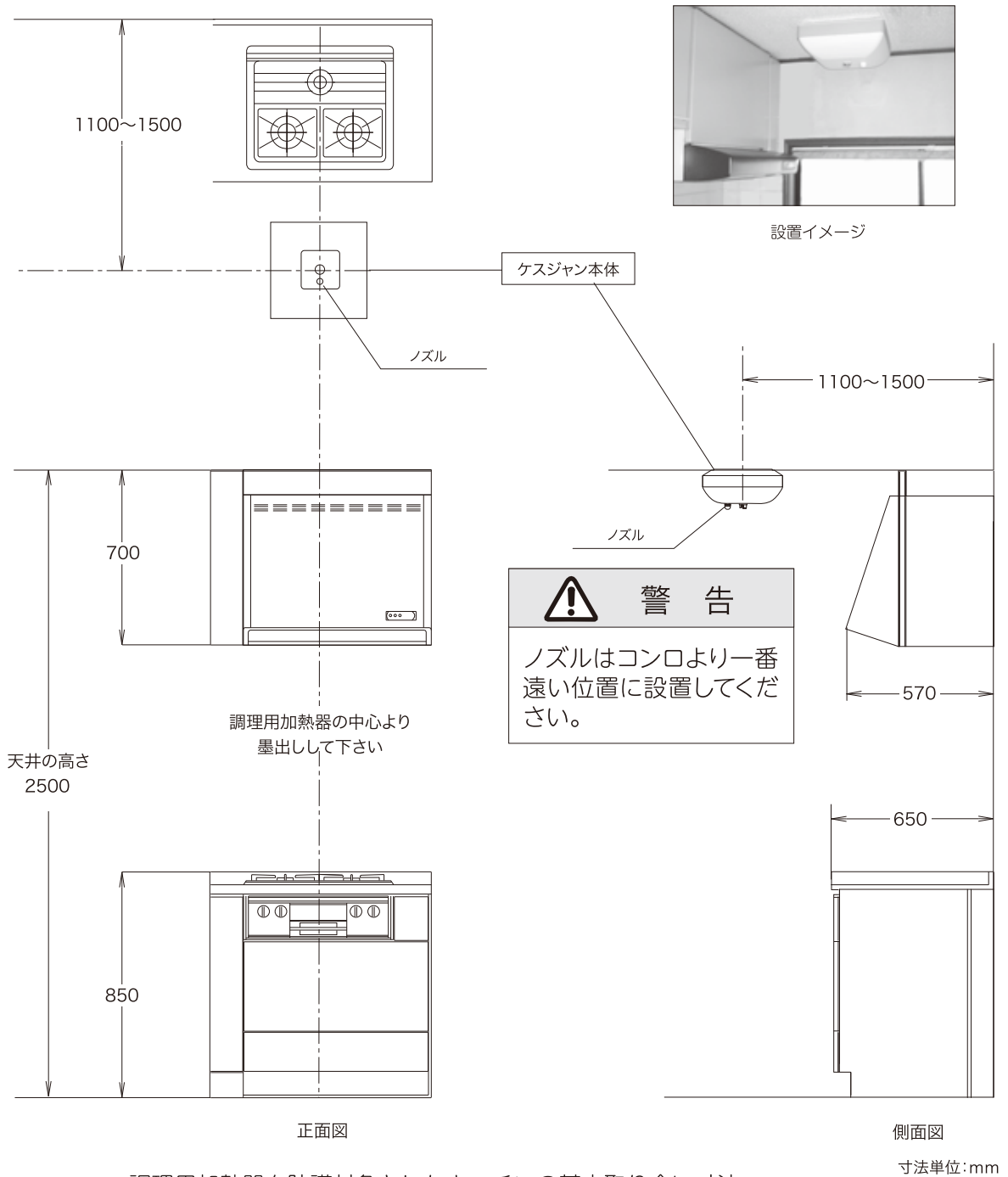


図-1

2 取り付け金具の施工

取り付け金具とカバー上を付属のタッピングネジで天井下地に固定します。
(図-2)



注意

付属のタッピングネジは下地木用です。
コンクリート天井や天井下地が鋼材の場合は、構造に合ったアンカー等を別途ご購入の上、確実に施工を行ってください。



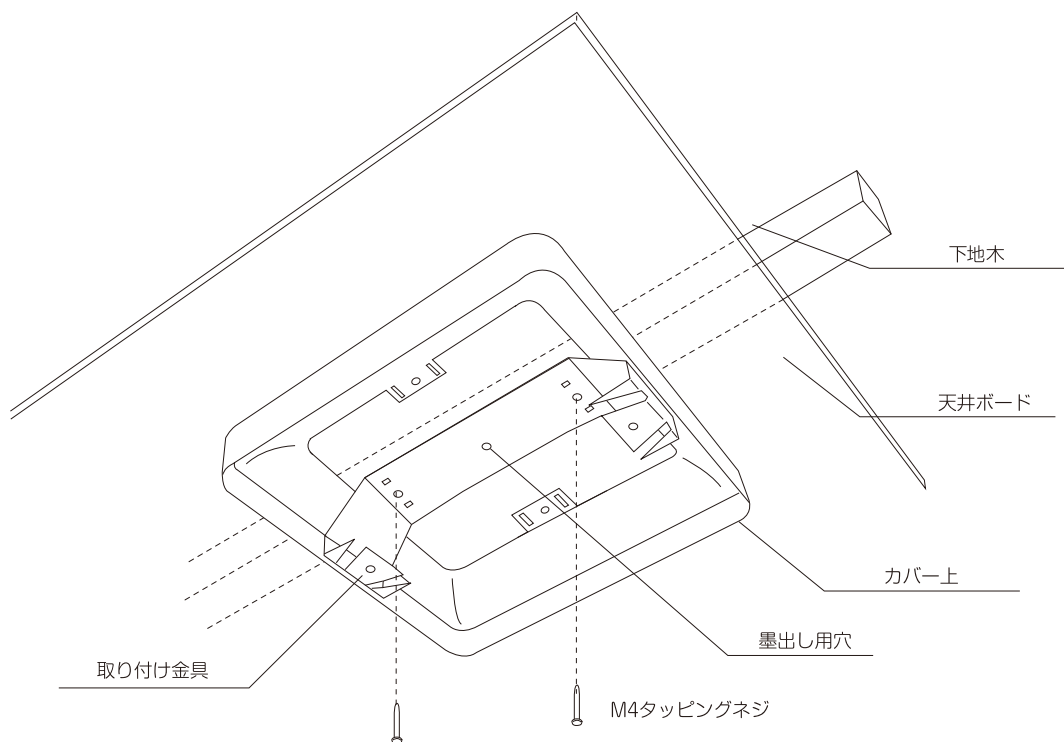
注意

カバー上は破損しないよう取り付け金具を
しっかり持って施工してください。



警告

本体重量は約6.1 kg あり、落下すると危険です。
確実な施工を行ってください。



※取り付け金具の中心に墨出し用の穴 (φ3) があります。
必要に応じてご利用ください。

図-2

3

ケスジャン本体の取り付け

1. センサー部をしっかり握り、取り付け金具の左右4ヶ所の溝に本体ブラケットと凸部を合わせて載せます。
2. 付属のネジで本体ブラケットと取り付け金具を固定します。(図-3)



注意

万一、本体とブラケットが外れた場合は、再度組み付けを行ってから取り付けてください。



警告

本体重量は約6.1 kg あり、落下すると危険です。
確実な施工を行ってください。(カバー上・下を含む総重量は約8.5 kg です)

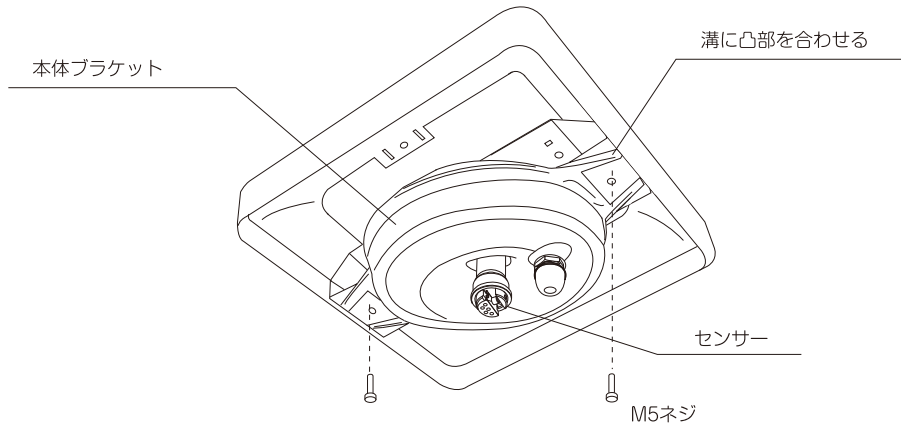


図-3

4

カバー下を取り付ける際にノズル位置の微調整が必要な場合（ノズル位置の調整）

センサーを握りケスジャンを左右に回転させノズルの位置を合わせます。
(図-4)

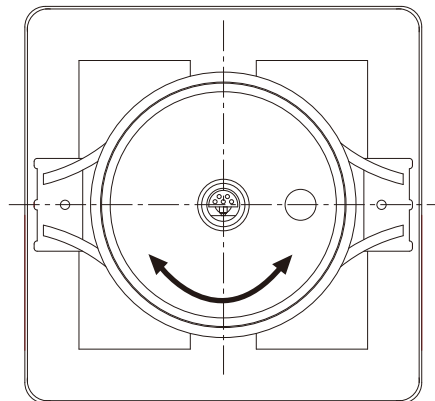
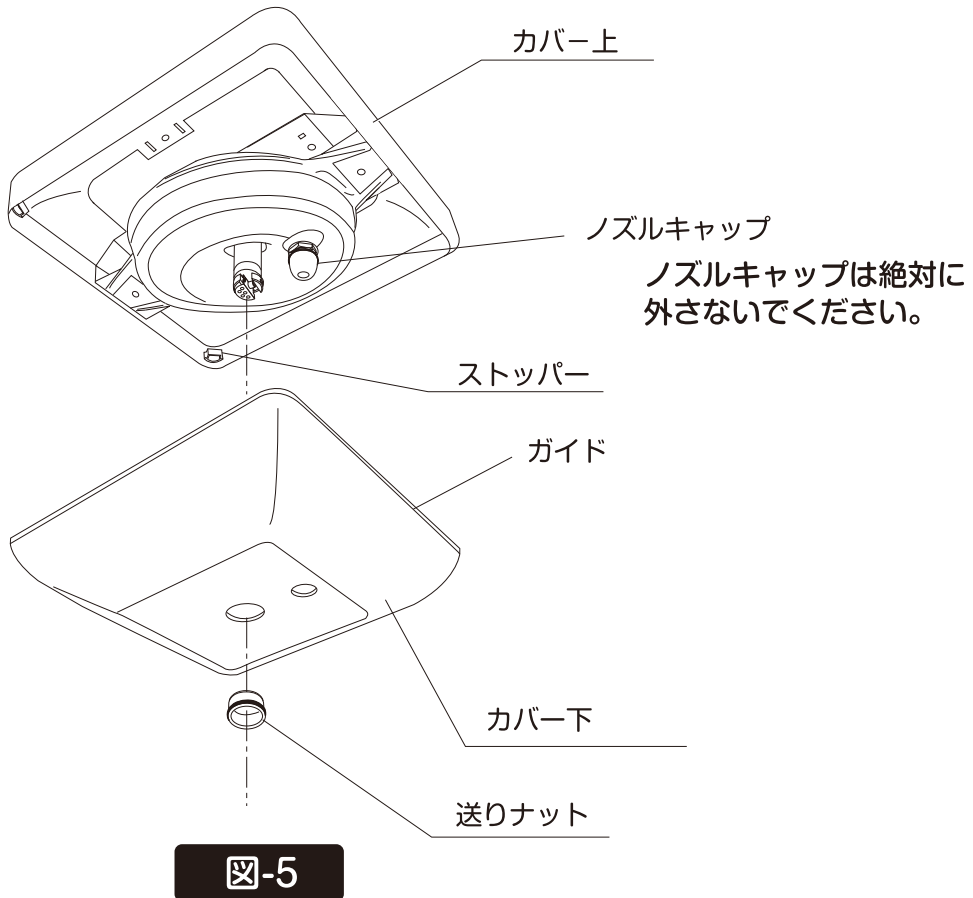


図-4

5 カバー下の取り付け

1. センサーに組まれている送りナットを外します。
2. カバー下のガイドを、カバー上のストッパー（四隅）に充分押し当て、送りナットで固定します。（図-5）



警告

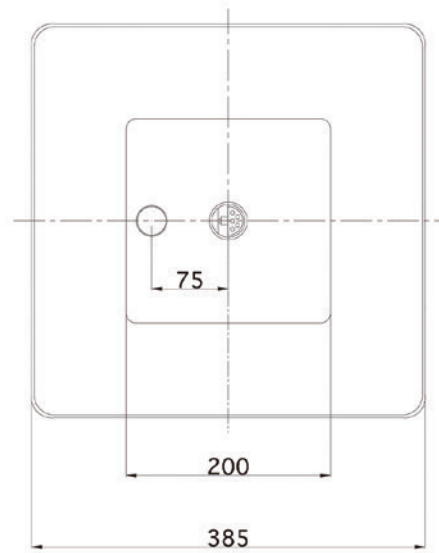
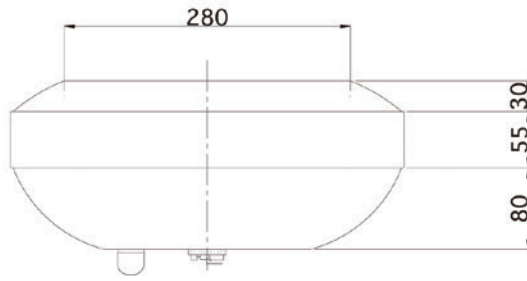
●ノズルキャップはノズルを長期間保護するものです。ノズルが目詰まりすると消火薬剤が放射しない恐れがあります。

※ノズルキャップは絶対に外さないよう、お客様にお伝えください。



注意

送りナットは緩まないようにしっかりネジ込んでください。



株式会社 一二三興商